

ATM420 touchscreen display voor ruimtedrukbewaking

Datasheet ATM420

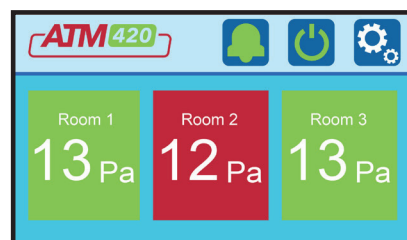
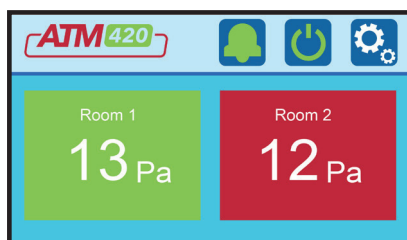
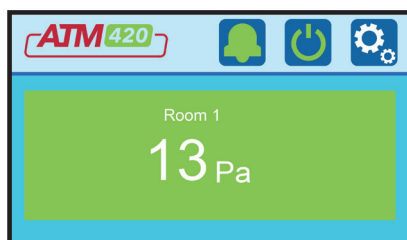
Het ATM420 touchscreen display waarschuwt medewerkers op de intensive care, in cleanrooms, operatie-, isolatie- en patiënten-kamers door middel van audiovisuele signalen wanneer de ingestelde grenswaardes bij over- of onderdruk worden overschreven overschreden.



Het ATM420 display is voorzien van een flush-mount bezel met geïntegreerde inbouwdoos, waardoor het eenvoudig kan worden gemonteerd in wanden van dubbel 12 mm gips of enkel gips met een houten raamwerk. De vlakke inbouw zorgt voor een strakke en professionele afwerking.

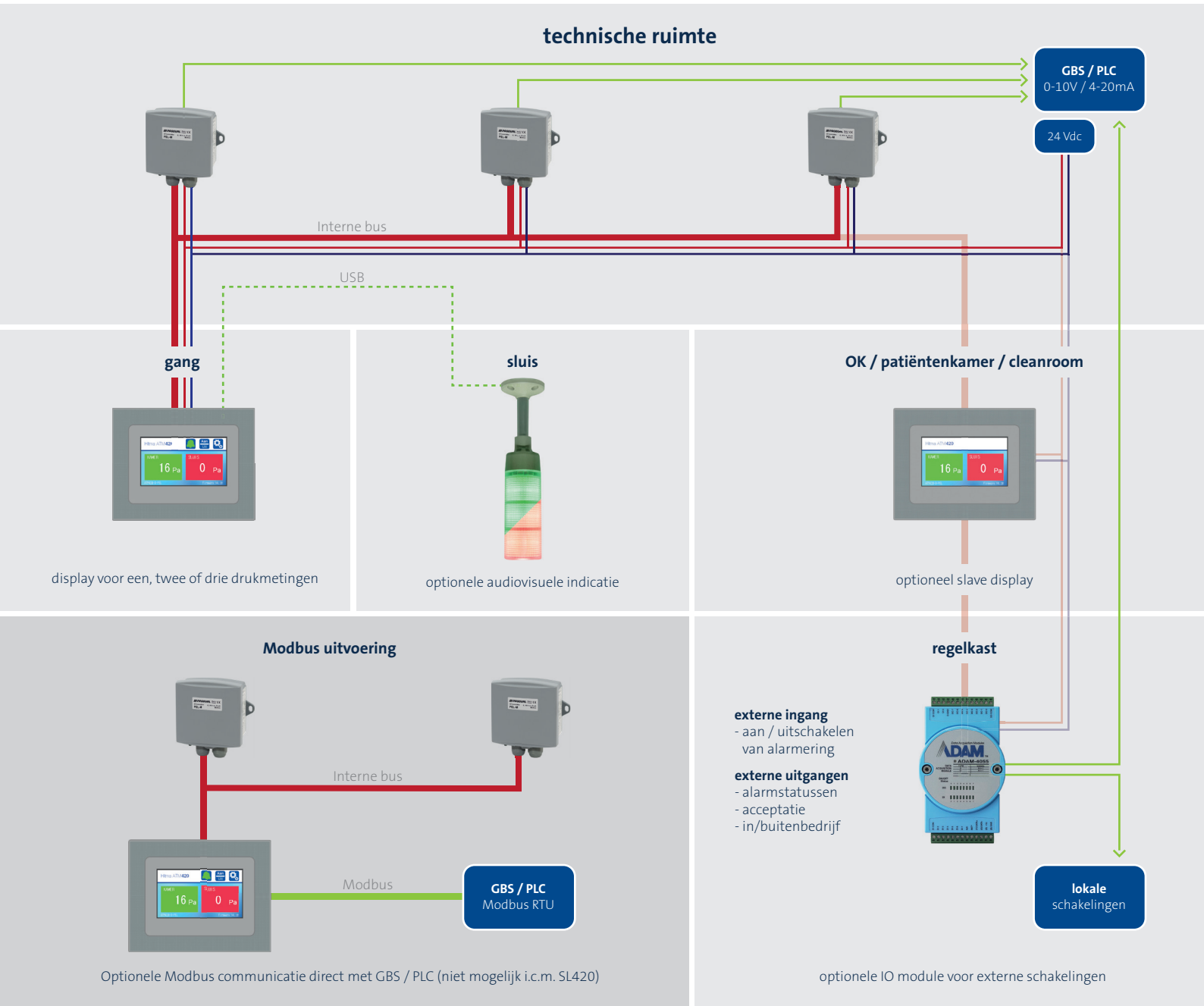
Standaard zijn uitvoeringen beschikbaar voor de bewaking van één, twee of drie ruimtes. De status van iedere ruimte wordt duidelijk weergegeven door middel van achtergrondkleuren, zodat in één oogopslag zichtbaar is of de drukcondities binnen de gestelde grenzen vallen. Bij overschrijding van de ingestelde alarmgrenzen gedurende de configureerbare vertragingstijd wordt tevens een akoestisch alarm (buzzer) geactiveerd.

Met de optionele Modbus RTU-uitgang kunnen niet alleen de drukmetingen, maar ook alle alarm- en statusmeldingen worden doorgegeven aan een gebouwbeheersysteem (GBS/BMS). Hierdoor kan de ATM420 eenvoudig worden geïntegreerd in bestaande gebouw- en procesautomatiseringssystemen.



Standaard pakketten en opties van de ATM420

Voor de bewaking van overdruk- of onderdruksituaties bieden wij complete standaardpakketten aan voor één, twee of drie ruimtes. Alle meetwaarden worden overzichtelijk weergegeven op één ATM420 touchscreen display. Een standaardpakket omvat het display, de benodigde drukverschiltransmitters en een inbouwdoos, zodat u beschikt over een volledig en gebruiksklaar systeem voor nauwkeurige druckbewaking.



Maatwerkoplossingen

Naast de standaardconfiguraties bieden wij uitgebreide mogelijkheden voor maatwerk. Denk hierbij aan het aansluiten van een tweede slave-display, het verbergen van geselecteerde meetwaarden of het weergeven van een interlock-icoon zodra de interlockfunctie actief is. Ook kunnen aanvullende functies, zoals brandalarmsignalering en een noodruknop, volledig worden geïntegreerd. Hierdoor kan het systeem optimaal worden afgestemd op de wensen en eisen van uw toepassing.

ATM420 configuraties

Type

Toepassingsgebied / beschrijving

ATM420-Single



Dit pakket is speciaal ontwikkeld voor betrouwbare drukbewaking in één ruimte. Het systeem wordt geleverd met één vooraf geconfigureerde verschildruktransmitter, waardoor installatie en ingebruikname snel en eenvoudig verlopen. Het standaard meetbereik bedraagt -50 tot +50 Pa, wat geschikt is voor de meeste toepassingen, waaronder isolatiekamers, cleanrooms en

- 1x ATM420-touchscreen
- 1x geprogrammeerde druktransmitter
- 1x inbouwdoos voor vlakke montage

ATM420-Dual



Ontworpen om twee afzonderlijke zones te bewaken via één centraal touchscreen. Het wordt geleverd met twee vooraf geconfigureerde verschildruktransmitters. Het standaard meetbereik is -50 tot +50 Pa, wat geschikt is voor de meeste toepassingen, zoals isolatiekamers, cleanrooms en operatiekamers.

- 1x ATM420-touchscreen
- 2x geprogrammeerde druktransmitters
- 1x inbouwdoos voor vlakke montage

ATM420-Triple



De uitvoering met drie meetwaarden is speciaal ontwikkeld voor toepassingen waarbij de druk van drie afzonderlijke ruimtes op één ATM420 touchscreen display moet worden weergegeven. Dit maakt het systeem bijzonder geschikt voor situaties waarin meerdere ruimtes gelijktijdig bewaakt moeten worden vanuit één centrale interface. Voorbeelden hiervan zijn recoveryruimtes, intensive care-afdelingen (IC's) of isolatiekamers met een aangrenzende sanitaire ruimte.

- 1x ATM420-touchscreen
- 3x geprogrammeerde druktransmitters
- 1x inbouwdoos voor vlakke montage

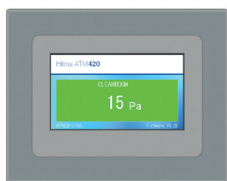
Model	ATM420-S-PEL	ATM420-D-PEL	ATM420-T-PEL
Aantal druktransmitters in de set:	1	2	3
Inbouwdoos:	Ja	Ja	Ja
Weergegeven waarden:	1	2	3
Meetbereik:	1x -50...+50 Pa	2x -50...+50 Pa	3x -50...+50 Pa
Nauwkeurigheid:	±0,5 Pa ±1% van de meetwaarde	±0,5 Pa ±1% van de meetwaarde	±0,5 Pa ±1% van de meetwaarde
Analoge uitgangen (per zender):	4...20 mA en 0..10 Volt	4...20 mA en 0..10 Volt	4...20 mA en 0..10 Volt
Digitale communicatie (optie):	Extra Modbus RTU-aansluiting op de Master ATM420		
Voeding (niet inbegrepen):	24 VDC	24 VDC	24 VDC
Stroomverbruik:	ATM 3,9 W, transmitter 2 W	ATM 3,9 W, transmitter 4 W	ATM 3,9 W, transmitter 6 W
Type display:	TFT 4,3" (95 x 53,9 mm)	TFT 4,3" (95 x 53,9 mm)	TFT 4,3" (95 x 53,9 mm)
Resolutie:	80 x 272 pixels	80 x 272 pixels	80 x 272 pixels
Bestand tegen reiniging met H ₂ O ₂ :	Ja	Ja	Ja
Taal van de firmware:	Engels, Nederlands, Frans, Italiaans, Duits, andere talen op aanvraag		
Brandveiligheid van de inbouwdoos:	UL94-V0	UL94-V0	UL94-V0
Omgevingscondities:	0 ... 50°C en 10 ... 90%RV	0 ... 50°C en 10 ... 90%RV	0 ... 50°C en 10 ... 90%RV

ATM420 configuratiemogelijkheden

Voor de ATM420 bieden wij diverse standaardsets aan. Elke set bestaat uit een ATM420 touchscreen display, een flush-mount bezel met inbouwdoos en één, twee of drie vooraf geconfigureerde en geteste druktransmitters. Hierdoor beschikt u over een compleet systeem dat direct gereed is voor installatie.

De druktransmitters worden doorgaans boven het plafond of in een technische ruimte geplaatst. De ATM420 communiceert digitaal met deze transmitters, wat zorgt voor een betrouwbare en nauwkeurige gegevensoverdracht. Daarnaast zijn analoge uitgangen beschikbaar voor koppeling met een PLC of gebouwbeheersysteem (GBS/BMS).

Indien gewenst kunnen de druktransmitters worden geleverd met een kalibratiecertificaat. Naast onze standaardsets verzorgen wij ook maatwerkoplossingen en stellen wij graag een klantspecifieke offerte op die aansluit bij uw wensen en toepassing.



ATM420-S-Slave
ATM420-D-Slave
ATM420-T-Slave

Slave display - enkele drukverschilmeting
Slave display - dubbele drukverschilmeting
Slave display - drievoudige drukverschilmeting



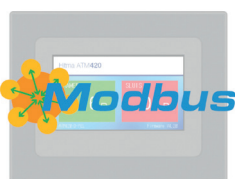
IO420

Input-output module
2x ingang in/buitenbedrijf
7x uitgang alarmstatussen, acceptatie, in/buitenbedrijf



SL420

Statuslamp voor ATM420
Diameter 70mm, hoogte 273 mm
Voeding: via USB
Geïntegreerde buzzer
Inclusief 5 meter kabel



Modbus

Uitbreidingsmodule inclusief firmware aanpassing, voor het aansluiten van een ATM420 op Modbus RTU



C-58-25
C-58-50

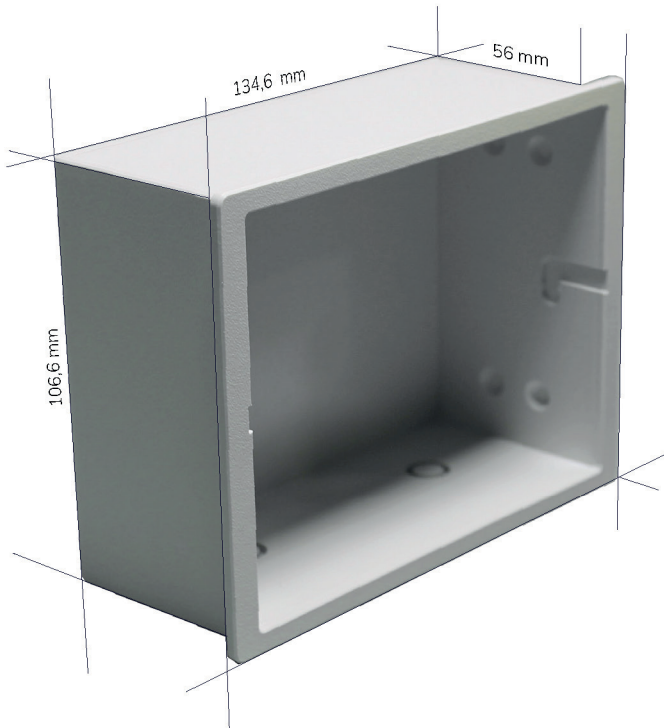
Kristal luchtslang op rol van 25 meter
Kristal luchtslang op rol van 50 meter



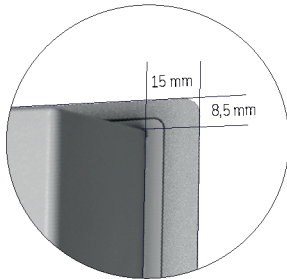
A-465
A-417A

Dwyer A-465 wit kunststof drukmeetpunt 114x70 mm
Dwyer A-417A RVS drukmeetpunt 114x70 mm

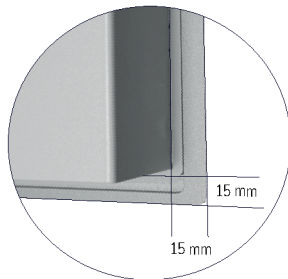
Afmetingen ATM420



Achterkant: boven

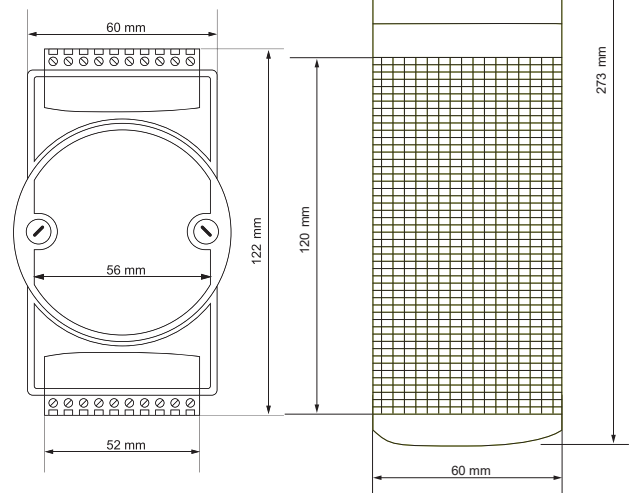
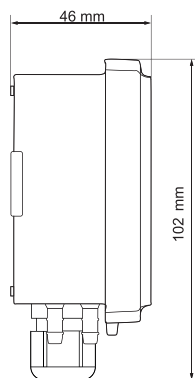
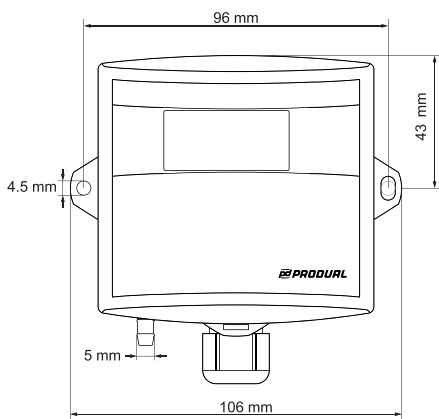
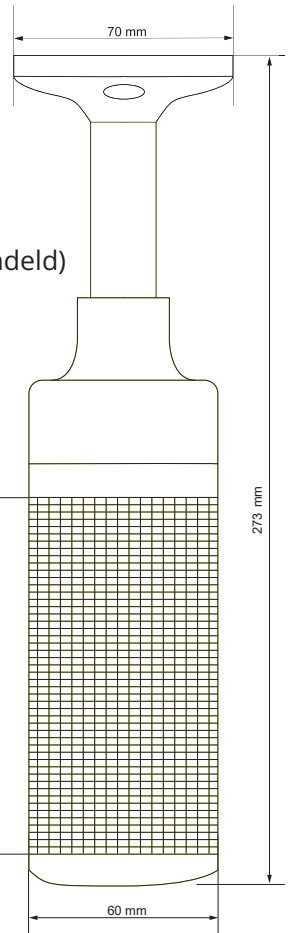


Achterkant: beneden



Achterkant aanzicht:

Inbouwdoos + display:
 Boven: 8,5 mm (display vergrendeld)
 Rechts: 15 mm
 Onder: 15 mm
 Links: 15 mm



Volg ons ook op →

